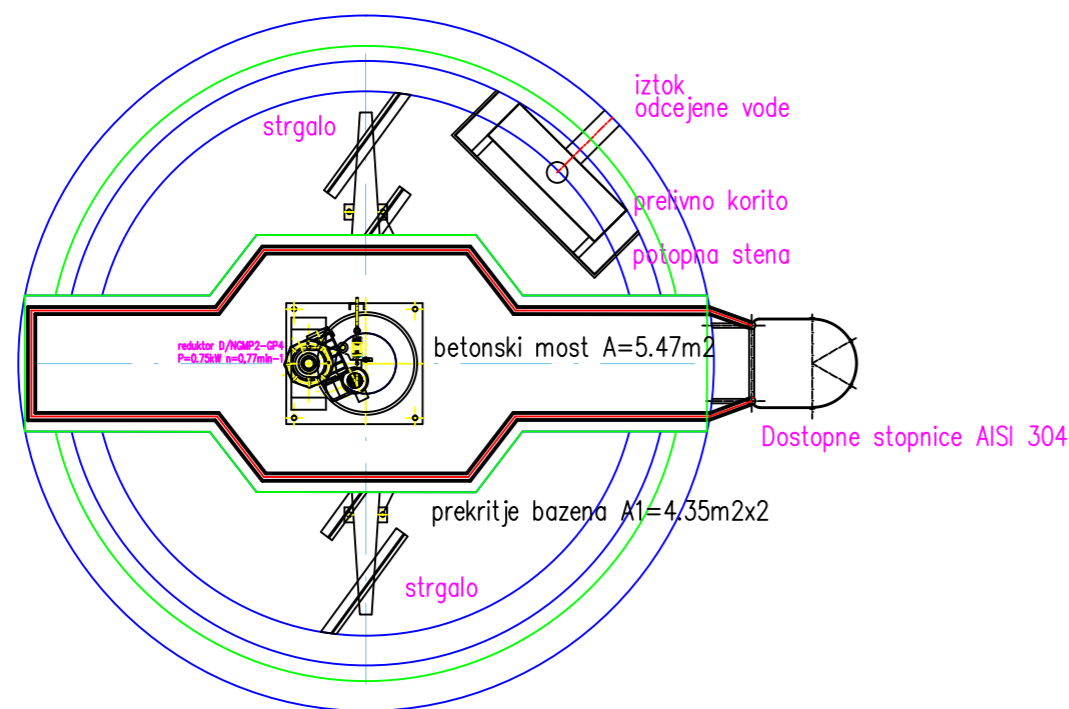
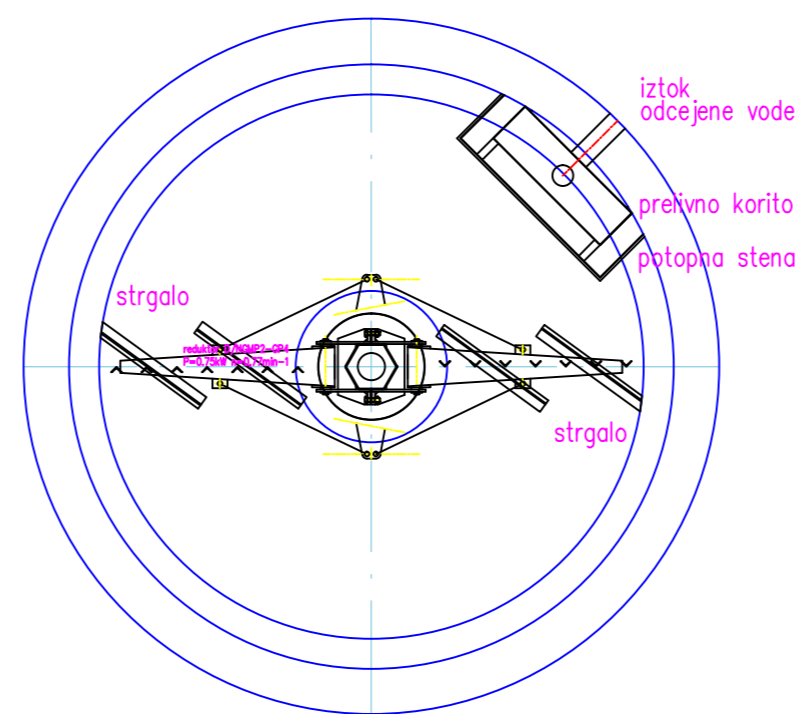


PREREZ A-A



TLORIS - most



TLORIS

Poz.	Naziv - mere	Kos	Teza	Material	Risba	JUS	Opombe
1	Risal						
2	Konstruiral						
3	Pregledal						
4	Naziv risbe						
5	MEŠALO IN STRGALO						
6	ZGOŠČEVALNIK						
7							

Sprememba	Datum	Priimek / ime	Datum	Merilo :	
1				1:50	
2					
3					
4					
5					
6					
7					

koda	
MRR-ZGKOS01	

5			
4			
3			
2			
1			
Nr.	Spremembe	Datum	Name



AquaData - Projektiva Consulting
 LOGATEC • Tovarniška 16 • 1370, TEL. 01 781 2544 •
 LJUBLJANA • Tržaška 2 • 1000, GSM 040 715 107, aquadata.us@gmail.com •

IZS 2032

KANALSKI SISTEM - WWTP

Projekt Nr.	15012	ČISTILNA NAPRAVA ČRNA PZI Gradbeni projekt	
Ime File	15012_Crna.dwg		
Merilo	1 : 25		
List Nr.	3.6.4.		
	IZS	Name	Zalogovnik blata Tloris, Prerez A-A
Projektant	G-1287	N. Antončič	
Odg. vodja pro.	G-1287	N. Antončič	
DIN 18202 Meja -, Kot -, Enotne tolerance pri izvedbi gradbenih del DIN 7168-m Skupne tolerance pri izvedbi strojne tehnike DIN 34 upoštevati varnostne pripombe	Investitor: Občina Črna na Koroškem, Center 101 2393 Črna na Koroškem		Projektirano: Ljubljana, Maj - 2018