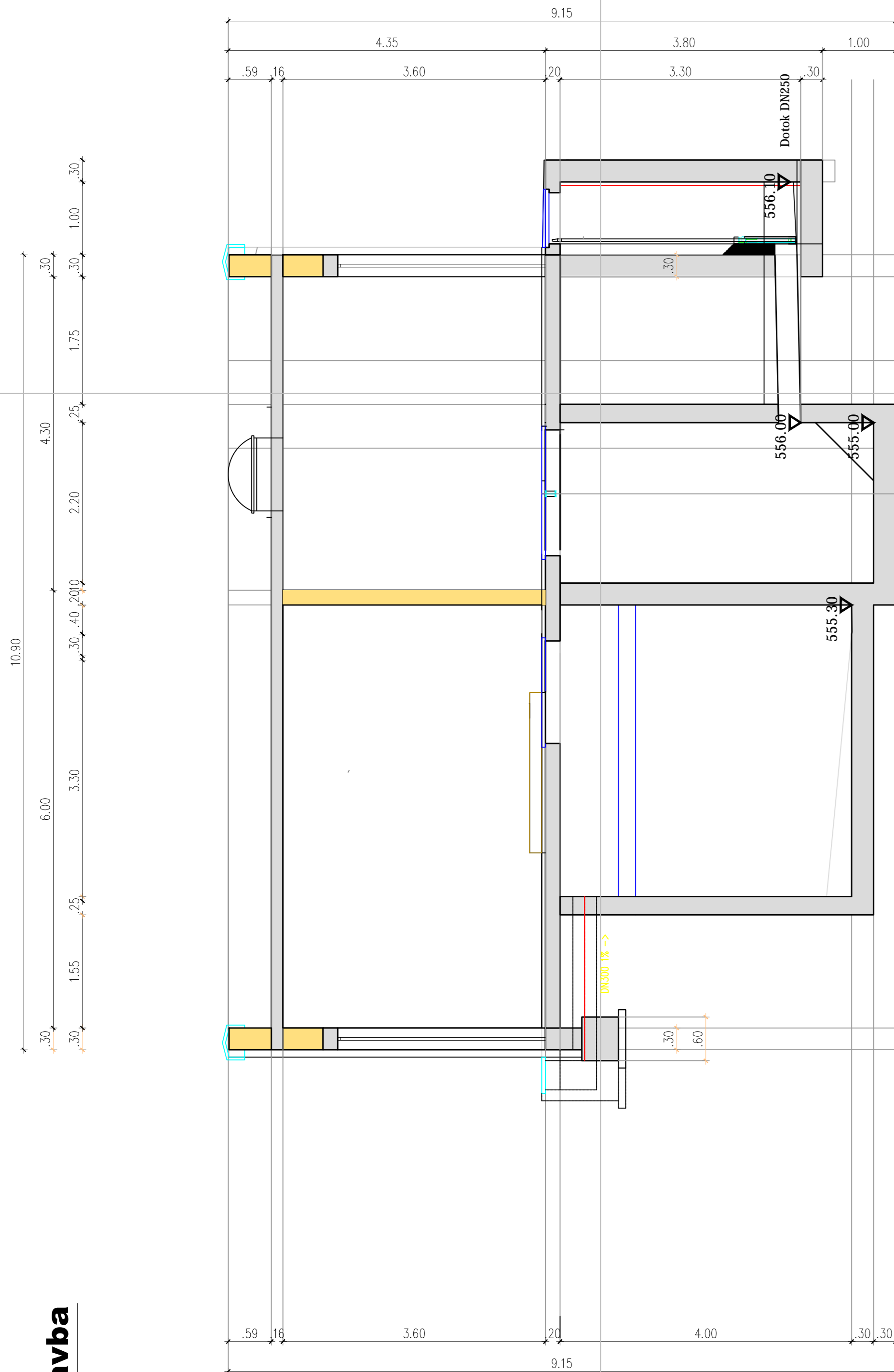
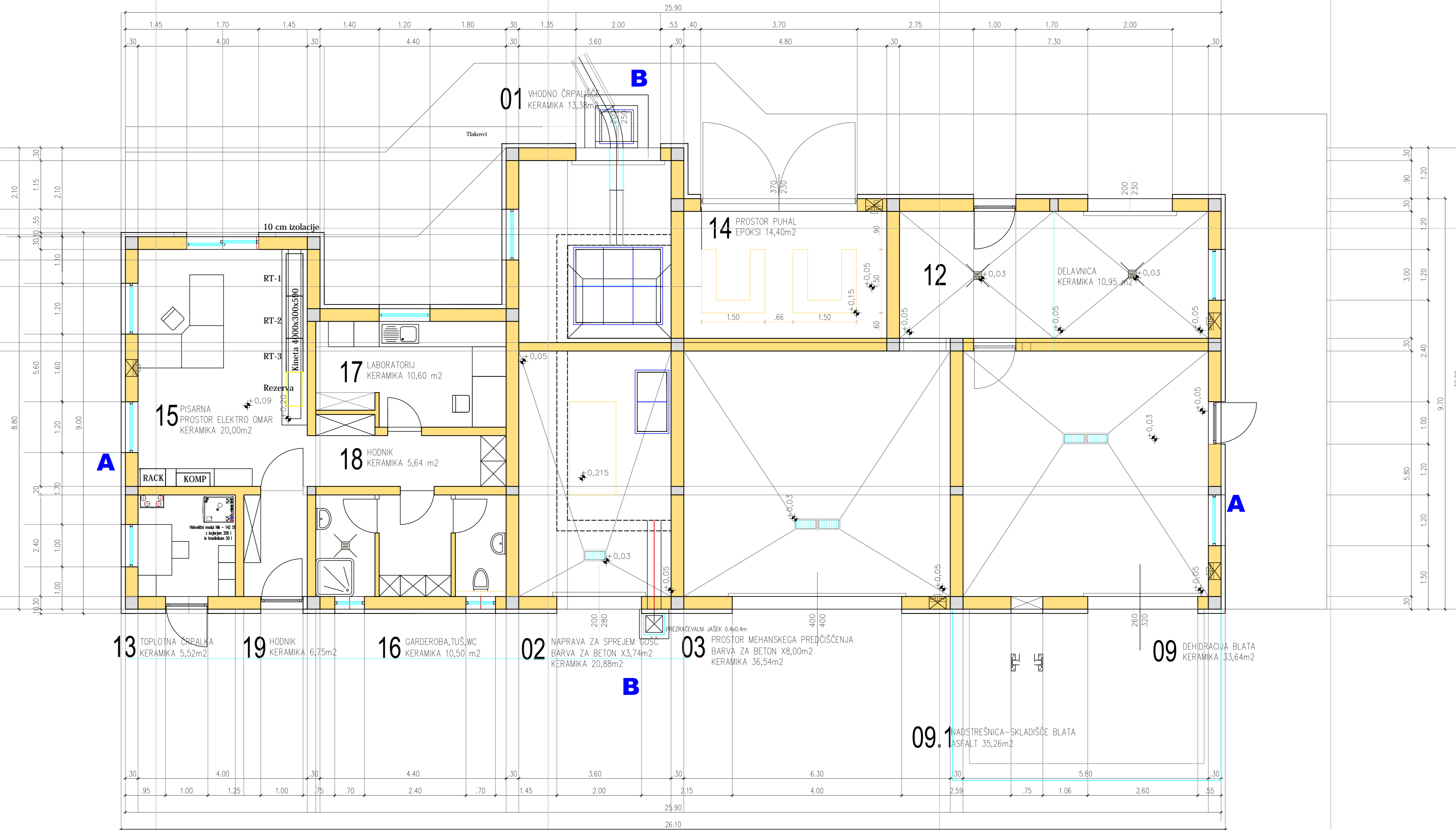


Prerez B-B
Prečni prerez - Upravna stavba

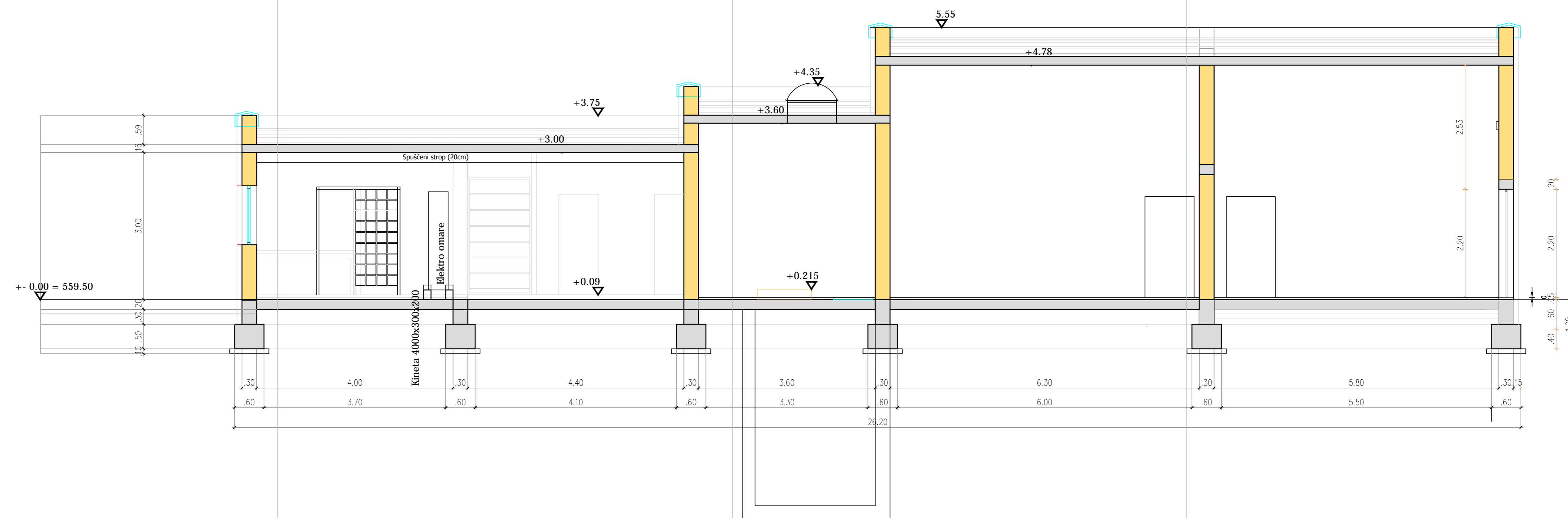


Tloris
Tloris - Upravna stavba



- 01. Vhodno črpalnišče 25,5 (30) l/s
- 02. Postaja za sprejem gošč
- 03. Mehansko prediščenje
- 04. Aeracijski bazen Reaktor VBB=1251m³
- 05. Naknadni usedalnik ANB=72m², VNB=
- 06. RAS Črpalke recirkulacije/ WAS 316m³
- 07. Merilno mesto Venturi Kafaghi
- 08. Zgoščevalec in zalogovnik blata 60 m³
- 09. Strojna dehidracija blata
- 10. Tehnološka voda vrtna
- 11. Fizikalno kemični filter
- 12. Skladišče /Delavnica
- 13. Ogrevanje -Toplotna črpalka
- 14. Puhala (1+1 kom)
- 15. Komandni prostor SCADA/HMI
- 16. Garderobe, Tuš, WC
- 17. Laboratorij
- 18. Hodnik
- 19. Vhod/Vetrolov
- 20. Naprava za sprejem posc
- 21. Vhod na WWTP
- 22. Iztok v Mezo
- 23. Elektroagregat NEA

Prerez A-A
Vzdolžni prerez - Upravna stavba



Objektifikacija:	ČN ČRNA ČRNA NA KROŠEVEN	Faza projekta:	PZ NOVOGRADNJA
Investitor:	OBČINA ČRNA Ceste 101 1290 Črna na Koroškem	Način:	TLORIS IN PRESEZI
Projektant:	Arhitektura in oblikovanje EDITH KOPAC s.p. Kobary 32, 1332 Stara Cerkev	Vizualna izdaja:	TLORIS PRILUČKA PRESEZI A-A, B-B
Ime:	Edith Kopac s.p.	M. št.:	
Organizacijski vodja projekta:	Edith Kopac s.p.	IZS št.:	1287
Organizacijski projektant:	Edith Kopac s.p.	ZAVS št.:	1556
Sk. šteta:	18/02-6	Sk. projekta:	1912
		Datum:	Jun 2018
		Sk. lista:	156.2
		Merilo:	1:50