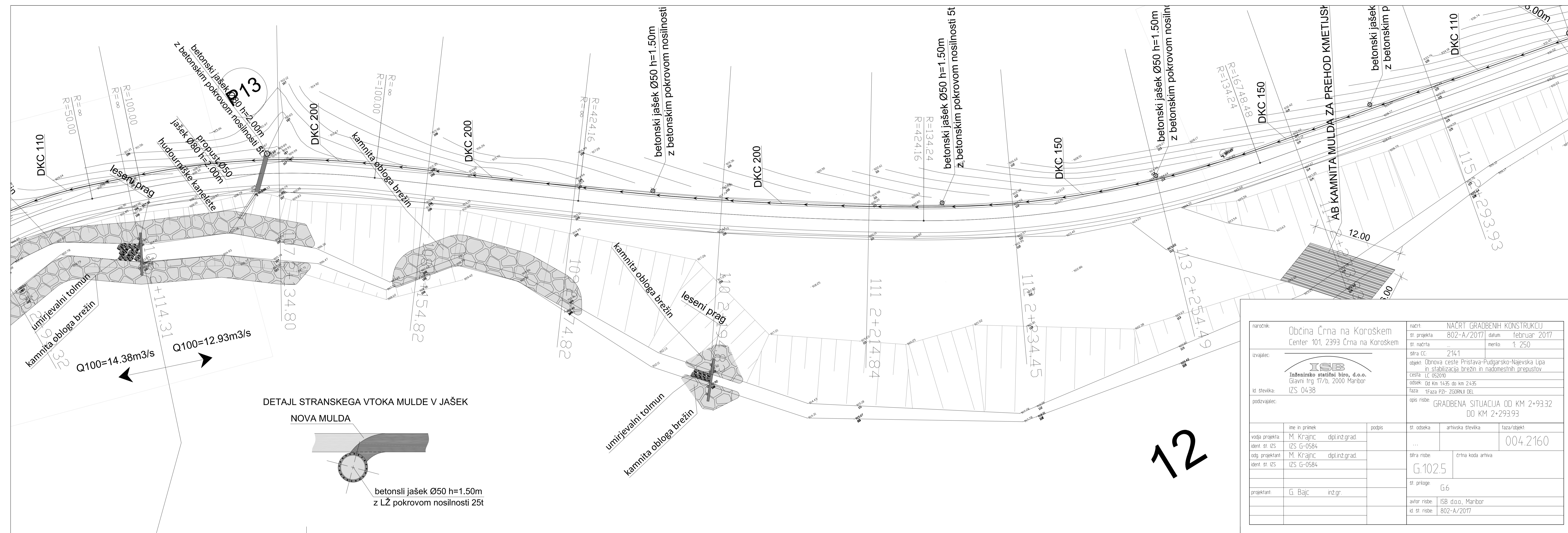
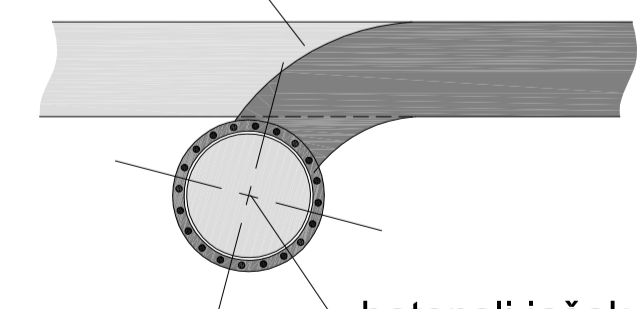


Pov = 0.27 m2



DETAJL STRANSKEGA VTOKA MULDE V JAŠEK
NOVA MULDA



betonsli jašek Ø50 h=1.50m
z LŽ pokrovom nosilnosti 25t

12

naročnik: Občina Črna na Koroškem Center 101, 2393 Črna na Koroškem		načrt: NAČRT GRADBENIH KONSTRUKCIJ	
izvajalec: ISB Inženirsko statistično biro, d.o.o. Glavni trg 17/b, 2000 Maribor id. številka: IZS 0438		st. projekta: 802-A/2017	datum: februar 2017
podizvajalec:		st. nacrtja: ...	menlo: 1:250
voda projekta: M. Krajnc dipl.inž.grad.		šifra CC: 2141	objekt: Obnova ceste Pristava-Pudgarsko-Najevska Lipa in stabilizacija brežin in nadomestnih prepuštov cesta LC 052010
ident. št. IZS: IZS G-0584	odg. projektant: M. Krajnc dipl.inž.grad.	st. risbe: G.102.5	odsek: Od km 14.35 do km 24.35
ident. št. IZS: IZS G-0584	projektant: G. Bajc inž.gr.	st. priloge: G.6	faza: 1.Faza P2I- ZGORNJI DEL
		st. odseka: ...	opis risbe: GRADBENA SITUACIJA OD KM 2+93.32 DO KM 2+293.93
		st. risbe: ...	črna koda arhiva: 004.2160
		st. avtor risbe: ISB d.o.o., Maribor	
		id. št. risbe: 802-A/2017	