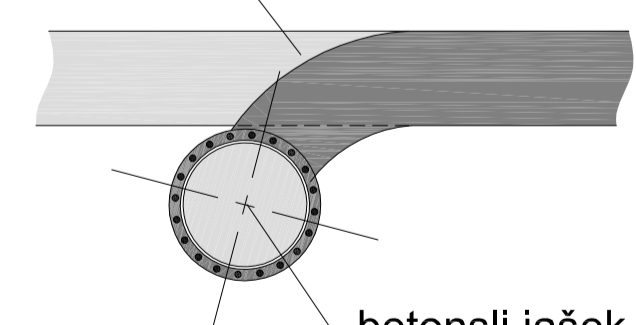


DETALJ STRANSKEGA VTOKA MULDE V JAŠEK

NOVA MULDA



betonsli jašek Ø50 h=1.50m z LŽ pokrovom nosilnosti 25t

11

naročnik:	Občina Črna na Koroškem Center 101, 2393 Črna na Koroškem	načrt:	NAČRT GRADBENIH KONSTRUKCIJ	
			st. projekta: 802-A/2017	datum: februar 2017
izvajalec:	 Inženirsko statistično biro, d.o.o. Glavni trg 17/b, 2000 Maribor IJS 0438	st. načrta:	merilo: 1:250	
			št. CC:	2141
ld. številka:	IZS 0438	podizvajalec:	objekt: Obnova ceste Pristava-Pudgarsko-Najevska Lipa in stabilizacija brežin in nadomestnih prepustov	
			cesta: LC 052010	
opis risbe:	GRADBENA SITUACIJA OD KM 1+913.36 DO KM 2+114.31	št. odseka:	faza/objekt:	
			...	004.2160
vodja projekta:	M. Krajnc dipl.inž.grad.	st. risbe:	G.102.4	
	ident. št. IZS: IZS G-0584		crtna koda arhiva:	
odg. projektant:	M. Krajnc dipl.inž.grad.	st. priloge:	G5	
	ident. št. IZS: IZS G-0584		avtor risbe:	ISB d.o.o., Maribor
projektant:	G. Bajc inž.gr.	id. št. risbe:	802-A/2017	